

GUIDE CONNECTORS I-BALK

SIMPSON
Strong-Tie



**Kwaliteit die alle
puntjes op de 'i' zet**

STEICO
Le système constructif par nature

Gebruik altijd BEVESTIGINGEN van Simpson Strong-Tie® om VERBINDERS van Simpson Strong-Tie® te plaatsen



Ongeëvenaarde verbinding



In deze gids vindt u een presentatie van de Simpson Strong-Tie®-beugels die worden aanbevolen voor I-balken vervaardigd door Steico®.

Alleen de meest courante combinaties worden voorgesteld. Voor alle bijkomende informatie kunt u terecht bij de Technische Dienst van Simpson Strong-Tie®.

+ 33 2 51 28 44 00 | tech-fr@strongtie.com

© SIMPSON STRONG-TIE® - DIG-STEICO-NL



STEICO
Le système constructif par nature

SIMPSON
Strong-Tie

© Steico

Algemene aanbevelingen over de verbinders

De aangegeven waarden in de tabellen zijn **karacteristieke** waarden overeenkomstig Eurocode 5 en ETA's (Europese Technische Goedkeuring) die zijn opgesteld volgens ETAG015.

Tenzij anders is aangegeven, worden de karakteristieke waarden uitgedrukt in kilonewton (kN) en de afmetingen in mm, 1 kN = 100 daN ~ 100 kg.

Om de stabiliteit van de verbinding te verzekeren mag de ontwerpwaarde van een verbinding niet worden overschreden. Deze ontwerpwaarde wordt verkregen door de karakteristieke waarde F_k te vermenigvuldigen met de factoren k_{mod} en γ_M : la valeur caractéristique F_k par les facteurs k_{mod} et γ_M :

$$F_{design} = \frac{F_k \times k_{mod}}{\gamma_M}$$

In Frankrijk bedraagt de partiële factor γ_M voor houtverbindingen 1,3. De modificatiefactor k_{mod} in de onderstaande tabel (overgenomen uit Eurocode 5, § 3.13) is afhankelijk van de belastingduurklasse en de gebruiksklasse.

k_{mod} - waarden overeenkomstig Eurocode 5						
Materiaal	Gebruiks-klasse	Actions				
		Permanent	Lang	Middle	Kort	Plotseling
Bois	1	0.6	0.7	0.8	0.9	1.1
	2					

De ontwerpbelasting dient lager te zijn dan het weerstandsvermogen van de verbinders alsmede dan de schuifkracht van de Steico®.

Voor een eenvoudiger gebruik en beter begrip van de tabellen in dit document hebben we de volgende uitgangspunten voor berekening beperkt tot de houtsterkteklasse C24 en tot één type bevestiging. Voor uw vragen over de andere gevallen dient u contact op te nemen met onze Technische Dienst.

De karakteristieke waarden zijn geldig indien de toepassing in overeenstemming is met de informatie in de tabellen (aantal, type en stand van de bevestigingen...). Voor de in de tabellen aangegeven nageltypes wordt uitgegaan van gelijkwaardige mechanische kenmerken als die welke door Simpson Strong-Tie® worden verkocht.

Voor alle bijzondere toepassingen die specifieke producten voor uw I-balken vereisen en voor alle bijkomende informatie dient u de Technische Dienst van Simpson Strong-Tie® te raadplegen.



Hebt u technische toelichting nodig?

Aarzel dan niet om contact met ons op te nemen op **02.51.28.44.00** en vraag om **technisch advies** voor uw project.



Verbindingen en bevestigingen van Europese makelij



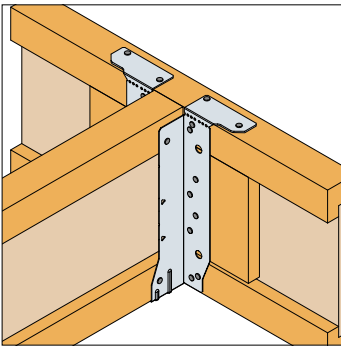
Ook al verraadt onze naam onze overzeese herkomst, Simpson Strong-Tie is een merk dat dicht bij u staat. We zijn al meer dan 25 jaar gevestigd in Sainte-Gemme-la-Plaine in Vendée en vervaardigen hier de meeste van onze constructieve verbinders voor hout op hout en hout op beton.

Dankzij onze overnamestrategie beschikken we nu over hoogwaardige Europese fabrieken om u een assortiment bevestigingen en ankers van topkwaliteit te kunnen bieden.



We zijn ISO 9001- en ISO 14001-gecertificeerd.

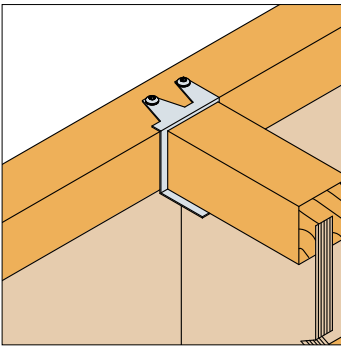
We helpen de gebruikers van onze producten veiliger en goedkoper te bouwen. Daartoe ontwikkelen en vervaardigen we producten die voldoen aan de behoeften en verwachtingen van onze klanten, of die soms zelfs overtreffen.



EWH I-balk verbinding

Dankzij de boven- en zijflenzen bieden deze beugels een groot aantal installatiemogelijkheden op verschillende ondergronden.

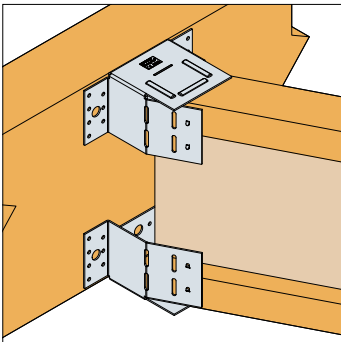
Zie pagina 6 voor meer informatie.



ZS Clip voor tussenstukken

De clip ZS bevestigt tussenstukken van I-balken in een vloer.

Zie pagina 7 voor meer informatie.



ACI DROIT

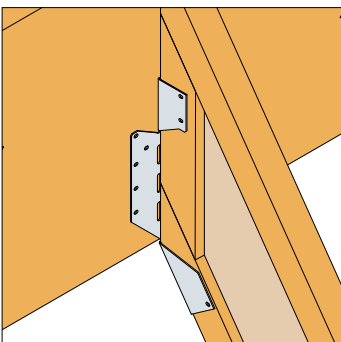


ACI Plié

ACI Verbinder met verstelbare hoek

De beugels ACI vereenvoudigen de hoekplaatsing van bintwerk. De hoek kan rechtstreeks ter plaatse veresteld worden tussen 30° en 90° door de flanken te plooiën volgens de gewenste plaatsingswijze.

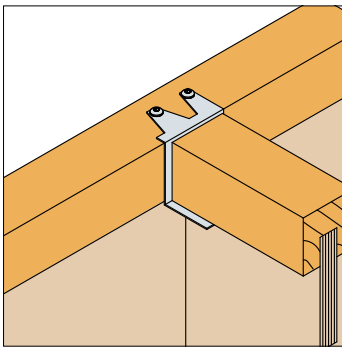
Zie pagina 8 voor meer informatie.



LSSU Beugel met verstelbare helling en richting

Met de innovatieve beugel LSSU kan de juiste hoek en helling in situ afgesteld worden voor een plaatsing onder een hoek tot 45° in vier richtingen.

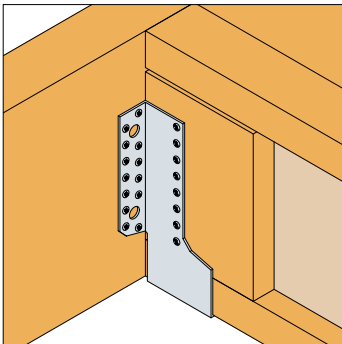
Zie pagina 9 voor meer informatie.



N3.75 Getoste nagel

Ø 3,75x30 mm gedraaide spijkers voor gebruik met Simpson Strong-Tie® verbindingstukken voor balken STEICOjoist®.

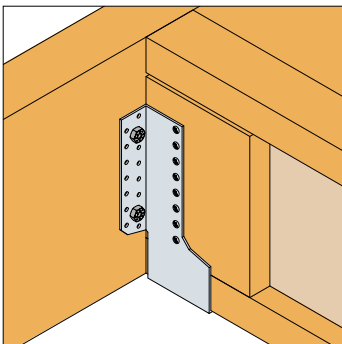
Zie pagina 10 voor meer informatie.



CNA Elektrolytisch verzinkte ringnagel

Ø 4,0x35 mm en Ø 4,0x50 mm golfnagels voor gebruik met Simpson Strong-Tie® verbindingstukken voor balken STEICOjoist®.

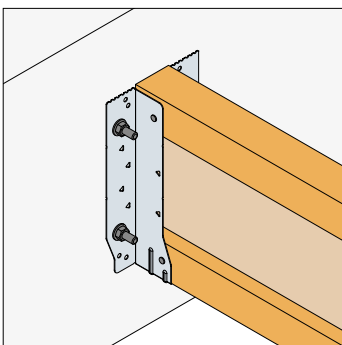
Zie pagina 10 voor meer informatie.



SSH Schroef stalen verbinder op hout

Schroeven voor gebruik met Simpson Strong-Tie® balkverbinder STEICOjoist®.

Zie pagina 11 voor meer informatie.



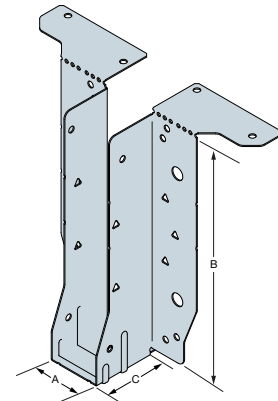
WA Verankeringsbout optie 7

Drevel voor gebruik met Simpson Strong-Tie® verbindingstukken voor STEICOjoist® balken op beton.

Zie pagina 11 voor meer informatie.

EWH I-balk verbinding

Dankzij de boven- en zijflenzen bieden deze beugels een groot aantal installatiemogelijkheden op verschillende ondergronden. Voor de bevestiging van deze beugels wordt het gebruik van ringnagels Ø 4,0x35 aanbevolen.



Vloer/dakterras-toepassing: Gedeeltelijke vernageling

STEICOjoist®-balk	Type verbinder	Afmetingen [mm]			BEVESTIGINGEN				KAR. WAARDEN [kN] voor houten drager sterkteklasse C24 overeenkomstig ETE-17/0554	KAR. SCHUIFKRACHT STEICOjoist® [kN]
		A	B	C	Drager		STEICOjoist®-balk			
					Aantal	Type	Aantal	Type	Neerwaartse belasting	
Breedte = 45 mm										
SJ45 240	EWH240/47	47	240	49	8	CNA4,0x35	4	CNA4,0x35	6,6	15,3
SJ45 300	EWH300/47	47	300	49	8	CNA4,0x35	4	CNA4,0x35	6,6	17,6
SJ45 360	EWH360/47	47	360	49	8	CNA4,0x35	4	CNA4,0x35	6,6	18,6
Breedte = 60 mm										
SJ60 240	EWH240/61	61	240	49	8	CNA4,0x35	4	CNA4,0x35	6,6	16,1
SJ60 300	EWH300/61	61	300	49	8	CNA4,0x35	4	CNA4,0x35	6,6	18,5
SJ60 360	EWH360/61	61	360	49	8	CNA4,0x35	4	CNA4,0x35	6,6	19,4
Breedte = 90 mm										
SJ90 240	EWH240/91	91	240	49	8	CNA4,0x35	4	CNA4,0x35	6,6	17,3
SJ90 300	EWH300/91	91	300	49	8	CNA4,0x35	4	CNA4,0x35	6,6	19,8
SJ90 360	EWH360/91	91	360	49	8	CNA4,0x35	4	CNA4,0x35	6,6	20,8
SJ90 400	EWH400/91	91	400	49	8	CNA4,0x35	4	CNA4,0x35	6,6	21,4

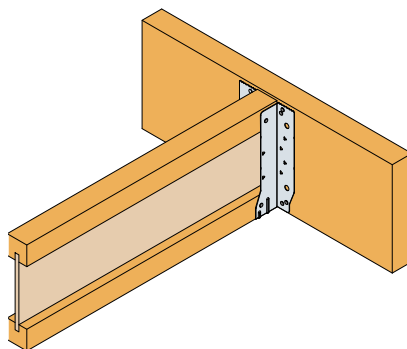
De belastingsterktes voor EWH-beugels komen overeen met een gedeeltelijke vernageling van de beugelzijflenzen (alleen ronde boorgaten).

Alle toepassingen die door EWH mogelijk worden gemaakt, zijn raadpleegbaar op: www.strongtie.eu.

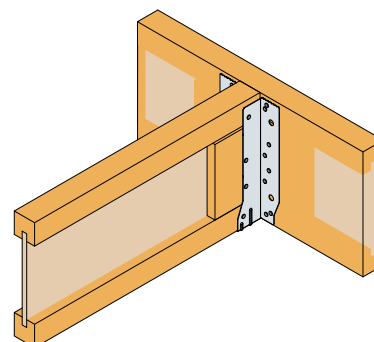
De karakteristieke waarden van de tabellen bepalen de maximale opvang van de balken door de Simpson Strong-Tie®-beugels aan de steunpunten. De ontwerpbelasting dient lager te zijn dan het weerstandsvermogen van de verbinders, alsmede dan de schuifkracht van de STEICO®-balken. De dimensionering van de balken moet worden bevestigd door een gekwalificeerd studiebureau

Voorbeelden van toepassingen:

Houten I-balk op massieve balk



Gedeeltelijke vernageling



Volledige vernageling

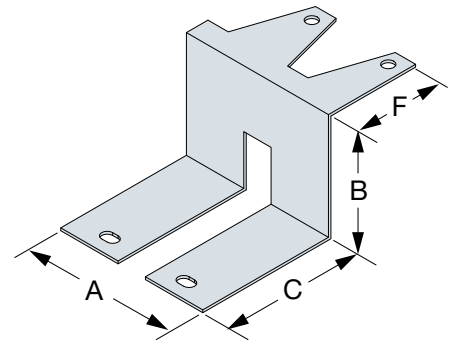
Vloer/dakteras-toepassing: Volledige vernageling

STEICOjoist®-balk	Type verbinder	Afmetingen [mm]			BEVESTIGINGEN				KAR. WAARDEN [kN] voor houten drager sterkteklasse C24 overeenkomstig ETE-17/0554	KAR. SCHUIFKRACHT STEICOjoist® [kN]
		A	B	C	Drager		STEICOjoist®-balk			
					Aantal	Type	Aantal	Type	Neerwaartse belasting	
Breedte = 45 mm										
SJ45 240	EWH240/47	47	240	49	18	CNA4,0x35	4	CNA4,0x35	17,1	15,3
SJ45 300	EWH300/47	47	300	49	18	CNA4,0x35	4	CNA4,0x35	17,1	17,6
SJ45 360	EWH360/47	47	360	49	18	CNA4,0x35	4	CNA4,0x35	17,1	18,6
Breedte = 60 mm										
SJ60 240	EWH240/61	61	240	49	18	CNA4,0x35	4	CNA4,0x35	17,1	16,1
SJ60 300	EWH300/61	61	300	49	18	CNA4,0x35	4	CNA4,0x35	17,1	18,5
SJ60 360	EWH360/61	61	360	49	18	CNA4,0x35	4	CNA4,0x35	17,1	19,4
Breedte = 90 mm										
SJ90 240	EWH240/91	91	240	49	18	CNA4,0x35	4	CNA4,0x35	17,1	17,3
SJ90 300	EWH300/91	91	300	49	18	CNA4,0x35	4	CNA4,0x35	17,1	19,8
SJ90 360	EWH360/91	91	360	49	18	CNA4,0x35	4	CNA4,0x35	17,1	20,8
SJ90 400	EWH400/91	91	400	49	18	CNA4,0x35	4	CNA4,0x35	17,1	21,4

De belastingsterktes voor EWH-beugels komen overeen met een volledige vernageling van de beugelzijflenzen (ronde + driehoekige boorgaten). Alle toepassingen die door EWH mogelijk worden gemaakt, zijn raadpleegbaar op: www.strongtie.eu

ZS Clip voor I-Balk

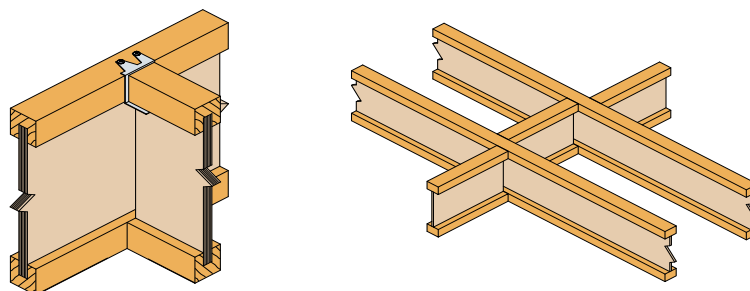
Clip voor het bevestigen van tussenstukken tussen STEICOjoist®-balken. Het gebruik van snijuitval van STEICOjoist®-balken dat mogelijk wordt gemaakt met de clip ZS38N is van reëel economisch belang. Wordt bevestigd met getorste nagels Ø3,75x30.



ZS Clip voor tussenstukken

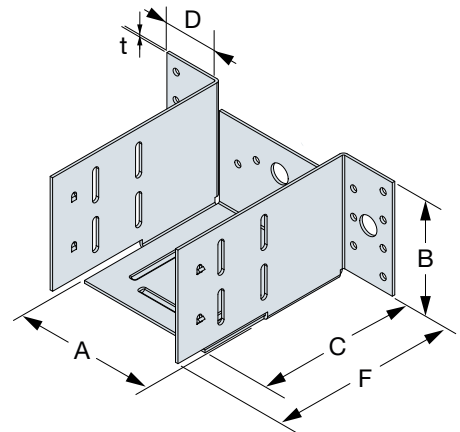
Type verbinder	Breedte A [mm]	Hoogte B [mm]	Steundiepte van de verbinder C en F [mm]	BEVESTIGINGEN
ZS38N	52	38	46 et 31	4 - Ø3,75x30

Voorbeelden van toepassingen:



ACI Verbinder met verstelbare hoek

De beugels ACI vereenvoudigen de hoekplaatsing van bintwerk. De hoek kan rechtstreeks ter plaatse versteld worden tussen 30° en 90° door de flanken te plooiën volgens de gewenste plaatsingswijze. Dit bevestigingssysteem kan bijgevolg aangepast worden aan de verschillende breedtes en hoogtes van I-balken.



Montage met een hoek op een houten steun

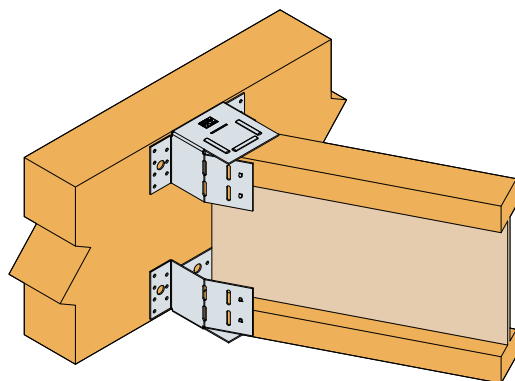
Type verbinder	STEICOjoist®-balk		Afmetingen [mm]				BEVESTIGINGEN				KAR. WAARDEN [kN] voor plaatsing onder een hoek met twee beugels, Houten drager sterkteklasse C24 overeenkomstig ETE-08/0053	
			A	B	C	Ep.	Drager		STEICOjoist®-balk		Neerwaartse belasting	
	Breedte	Hoogte					Aantal	Type	Aantal	Type	30° tot 59°	60° tot 90°
ACI100/80	45 à 69	200 à 400	98	80	112	2	14	CNA4,0x35	2 ou 4	CNA4,0x35	6,1	8,3
ACI140/80	70 à 100	200 à 400	138	80	112	2	14	CNA4,0x35	2 ou 4	CNA4,0x35	6,9	8,2

Montage met een hoek op een betonnen steun

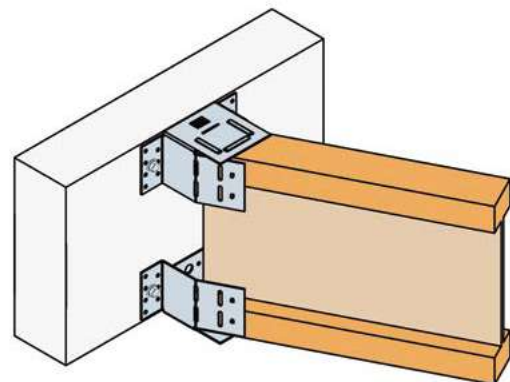
Type verbinder	STEICOjoist®-balk		Afmetingen [mm]				BEVESTIGINGEN				KAR. WAARDEN [kN] voor plaatsing onder een hoek met twee beugels, Betonnen drager, overeenkomstig ETE-08/0053	
			A	B	C	Ep.	Drager		STEICOjoist®-balk		Neerwaartse belasting	
	Breedte	Hoogte					Aantal	Type	Aantal	Type	30° tot 59°	60° tot 90°
ACI100/80	45 à 69	200 à 400	98	80	112	2	2	WA M12-104/5	2 ou 4	CNA4,0x35	7,9	10,7
ACI140/80	70 à 100	200 à 400	138	80	112	2	2	WA M12-104/5	2 ou 4	CNA4,0x35	7,6	9,5

ACI-beugels vereisen geen zielsverstijving. Ze worden paarsgewijs gebruikt: de ene beugel bevestigt de ondergording, terwijl de andere omgekeerd wordt geplaatst om de bovengording te bevestigen.

Voorbeelden van toepassingen:



I-balk op hout



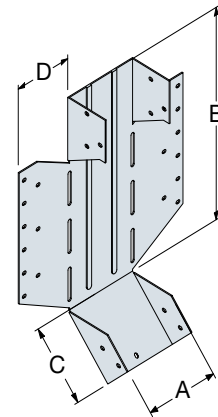
I-balk op beton of staal

LSSU Beugel met verstelbare helling

Met de innovatieve beugel LSSU kan de juiste hoek en helling in situ afgesteld worden voor een plaatsing onder een hoek tot 45° in vier richtingen.

Het gebruik van zielsverstijvingen is verplicht.

Om deze beugels te bevestigen, raden we aan gedraaide spijkers van $\varnothing 3,75 \times 30$ mm te gebruiken op de STEICOjoist® balk en gegolfde spijkers van $\varnothing 4,0 \times 50$ mm op de houten steun.

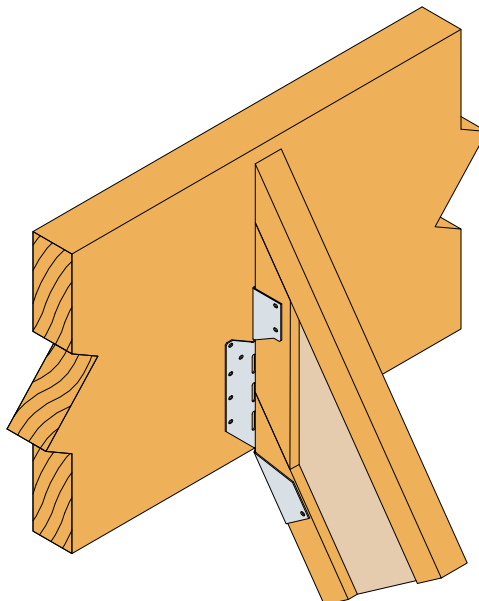


Toepassing voor kapconstructies

STEICOjoist®-balk	Type verbinder	Afmetingen [mm]			BEVESTIGINGEN				KAR. WAARDEN [kN] voor houten drager sterkteklasse C24 overeenkomstig ETE-08/0053 Neerwaartse belasting	KAR. SCHUIFKRACHT STEICOjoist® [kN] overeenkomstig ETE-18/0266
		A	B	C	Drager		STEICOjoist®-balk			
					Aantal	Type	Aantal	Type		
Breedte = 45 mm										
240	LSSU216/45	45	216	90	10	CNA4,0x50	7	N3,75x30	9,9	15,3
300	LSSU216/45	45	216	90	10	CNA4,0x50	7	N3,75x30	9,9	17,6
Breedte = 60 mm										
240	LSSU216/60	60	216	90	10	CNA4,0x50	7	N3,75x30	9,9	16,1
300	LSSU216/60	60	216	90	10	CNA4,0x50	7	N3,75x30	9,9	18,5
360	LSSU216/60	60	216	90	10	CNA4,0x50	7	N3,75x30	9,9	19,4
Breedte = 90 mm										
300	LSSU216/90	60	216	90	18	CNA4,0x50	12	N3,75x30	12,5	19,8
360	LSSU216/90	60	216	90	18	CNA4,0x50	12	N3,75x30	12,5	20,8

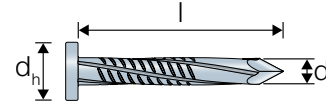
Een STEICOjoist®-balk in een LSSU-beugel moet worden voorzien van zielsverstijvingen. Bij schuine plaatsing moet de voet in elk geval worden geblokkeerd.

De LSSU kan worden geplaatst met een hoek of een hoek en een helling. Alle toepassingen die door LSSU mogelijk worden gemaakt, zijn raadpleegbaar op: www.strongtie.eu.



N3.75 Getorste nagels

Getorste nagels Ø3,75x30 mm voor gebruik met de verbinders Simpson Strong-Tie® voor STEICOjoist®-balken.

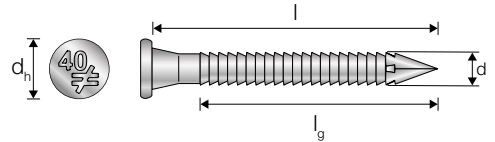


N3.75-G Thermisch gegalvaniseerd

Artikelcode	Afmetingen [mm]			
	d	l	d _h	
N3.75X30G/1KG	3.75	30	8.0	350

CNA Ringnagels

Ringnagels, respectievelijk Ø4,0x35 en Ø4,0x50 mm, voor gebruik met de verbinders Simpson Strong-Tie® voor STEICOjoist®-balken.



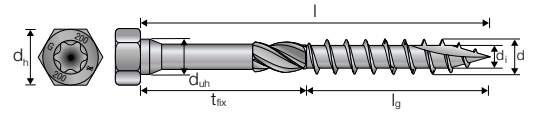
CNA Elektrolytisch verzinkte

Artikelcode	Afmetingen [mm]				
	d	l	d _h	l _g	
CNA4.0X35	4.0	35	7.0	26	250
CNA4.0X35-HV	4.0	35	7.0	26	1500
CNA4.0x50*	4.0	50	7.0	41	250
CNA4.0X50-HV	4.0	50	7.0	41	1500

* Verkrijgbaar in strips voor pneumatisch gereedschap.

SSH Schroef stalen verbinder op hout

De houten schroef SSH is kort en met grote diameter, ideaal voor de bevestiging van Simpson Strong-Tie® verbinders aan STEICOjoist®-belken, in binnen- of buitenomgeving. Ze kan worden geïnstalleerd in de gaten die gewoonlijk voorzien zijn voor verankeringen en levert een aanzienlijke tijdswinst op bij de plaatsing in vergelijking met traditionele vernageling.



SSH Impreg®+ coating

Artikelcode	Afmetingen [mm]			
	d	l	d _h	
SSH8.0x40	8.0	40	13	50

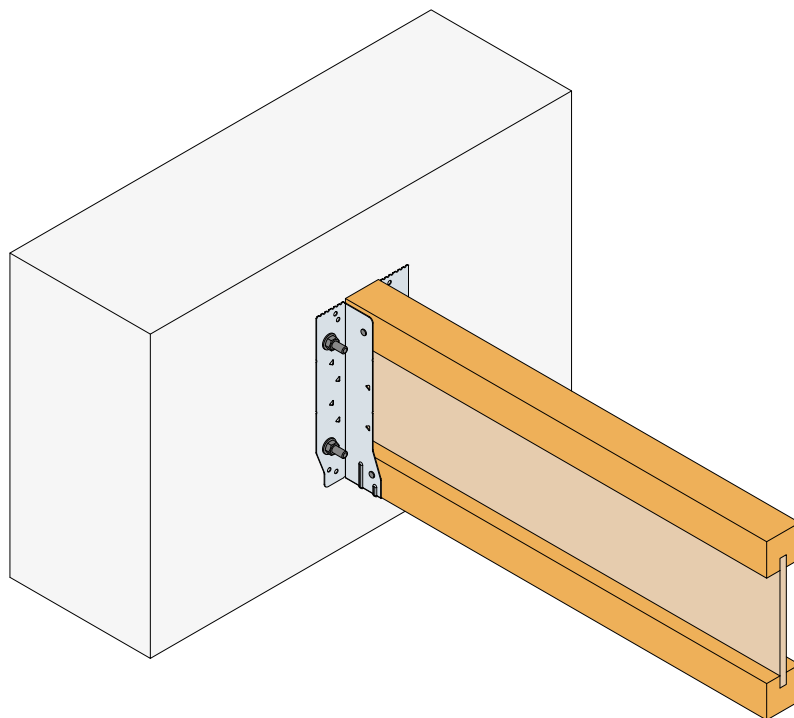
WA Verankeringsbout

Bevestigingssysteem door spreidkracht. Het WA-RL-doorsteekanker heeft een grote sluitring voor de bevestiging van houten bouwdeelen.



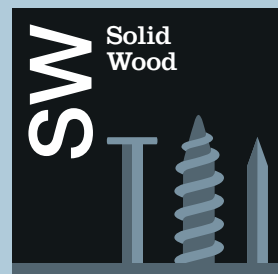
WA Verankeringsbout optie 7

Artikelcode	Ø schroefdraad mm	Afmetingen [mm]			
		d	l	Ø-Boorgat x min. boorgatdiepte [d ₀ x h ₀]	
WA M8-68/5	M8	8	68	8 x 65	50
WA M12-104/5	M12	12	104	12 x 90	25



Solid Wood

Software voor het berekenen van
de bevestigingen



De maatberekening van uw houtbevestigingen is nog nooit zo eenvoudig geweest.

In slechts vier stappen kunt u met Solid Wood houtverbindingen met onze bevestigingen berekenen en selecteren volgens Eurocode 5 en onze ETA's.

- **Tijdsbesparing** - Gemakkelijker en sneller dan handmatige berekening
- **Veiligheid** - Geen onnauwkeurigheid meer door handmatige berekening
- **Productgids** - Vind de juiste bevestiging voor uw situatie

De software genereert een rapport in pdf-formaat dat kan worden gebruikt ter staving van uw project.

solidwood.strongtie.eu



Maatberekening in slechts vier stappen.

